

# RXG20型

## 大功率被漆波纹电阻器

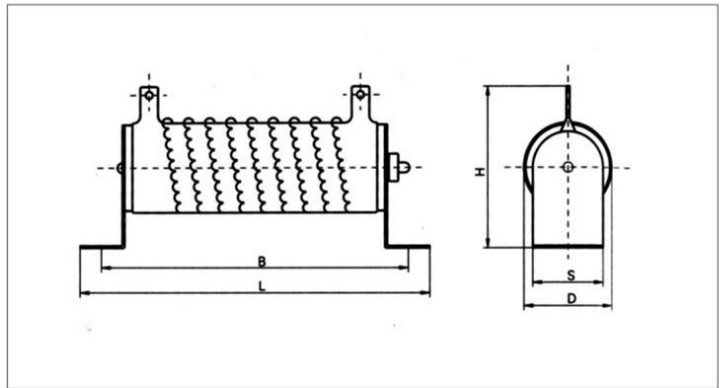
Power coated Wirewound Resistors with wave-band winding



昌盛股份  
股票代码: 430503



### ■ 构造图 Construction(mm)



### ■ 特点 Characteristics

- 耐大电流冲击, 功率负荷性较好。
- 较宽的功率范围。
- 全焊接结构, 产品具有较高的可靠性。
- 表面立式波纹有利于散热减低寄生电感量, 并选用高阻燃涂层, 有效保护电阻丝不被氧化, 延长使用寿命。
- 可广泛应用于电梯、起重机、轧机、拉丝机、离心机、负载试验等方面。
- 进口绿色或灰色外涂敷, 字标志。可提供安装套件。

- Bear the big electric current impact, good power load.
- Wide power scope.
- All-welded structure, High reliability.
- Vertical ripple is helpful to thermolysis and decrease parasitic inductance, and use multi-layer flame-retardant coating to protect resistance wire against oxidation.
- Widely used in elevator, crane, rolling mill, drawbench, centrifuge, load test and so on.
- Import grey and green coating, character marking.
- We can provide assembly and fittings (optional).

### ■ 技术说明 Technical Specifications

额定功率 POWER RATING(W)	阻值范围 (Ω) RESISTANCE RANGE	外形尺寸 DIMENSIONS(mm)					电阻温度系数 TRC (PPM/°C)	使用温度范围 OPERATING TEMP. RANGE
		L	B	S	H	D		
RXHG20-50	0.15-2.2	87	75	20	45	25	± 250	-55°C ~ ± 325°C
RXHG20-60	0.15-2.4	107	95	20	45	25		
RXHG20-80	0.2-3.0	123	110	20	45	25		
RXHG20-100	0.3-4.7	134	120	30	55	35		
RXHG20-150	0.36-5.1	184	170	30	55	35		
RXHG20-200	0.43-5.6	215	2	30	55	35		
RXHG20-300	0.43-735	260	245	30	55	35		
RXHG20-400	0.43-10.0	308	295	30	55	35		
可协议生产500-5000W电阻器 Our factory can also produce 500-5000W non-standald resistors according								

### ■ 性能指标 Performance

试验项目 Test Item	性能要求 Specifications	试验方法 Test Methods
		SJ1330-78
引出端强度 Terminal tensile strength	$\Delta R \leq \pm (1\%R \pm 0.05\Omega)$	2.5.1
振动 Vibratious	$\Delta R \leq \pm (1\%R \pm 0.05\Omega)$	2.8
表面温升 Surface temperature rise	电阻器表面温升小于275°C	2.11
短时间过负荷 Short time overload	$\Delta R \leq \pm (2\%R \pm 0.05\Omega)$	2.12
绝缘电阻 Insulation	大于20MΩ/cm²	2.13
温度循环 Temperture cycle	$\Delta R \leq \pm (2\%R \pm 0.05\Omega)$	2.16
恒定湿热 Dampheat, steady state	$\Delta R \leq \pm (2\%R \pm 0.05\Omega)$	2.17
负荷寿命 Load life	$\Delta R \leq \pm (5\%R \pm 1\Omega)$	2.18