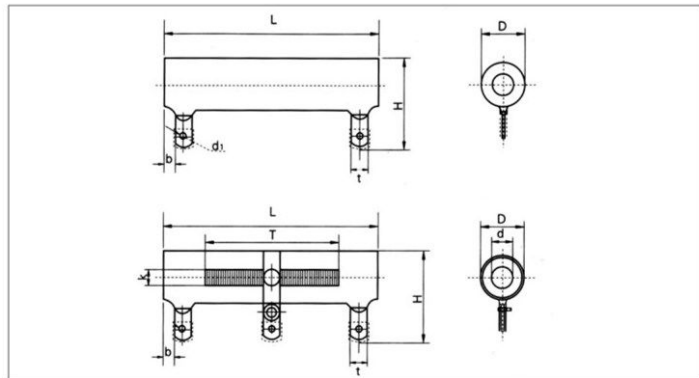


HL/NHL/HLA 被釉型大功率线绕电阻器

Vitreous-enamel Power Wirewound Resistors



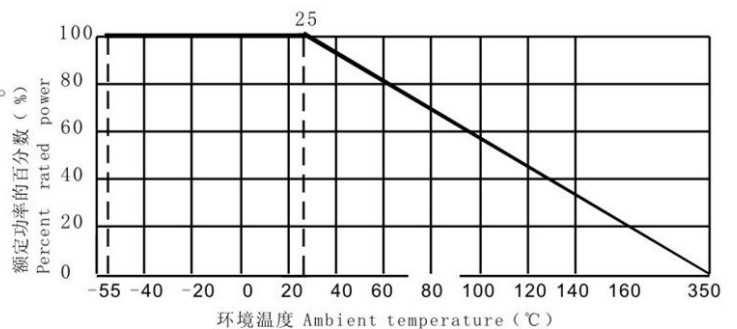
■ 构造图 Construction(mm)



■ 特点 Characteristics

- 欧美标准。
- 高温玻璃釉作为表面涂层, 优良的高温负荷性能,
- 可应用于各类恶劣的工作环境。
- 全焊接结构, 充分保证电阻的可靠性, 电阻基本使用氧化铝瓷体。
- 可提供安装设计及配套件。(选配件)
- Occident standard.
- High temperature vitreous enamen coating, used in all kinds of formidable working conditions.
- All-welded stucture, High reliability, alumina porcelain body.
- We can provide assembly and fittings(optional).

■ 降功耗曲线 Derating Curve



■ 技术说明 Technical Specifications

额定功率 POWER RATING(W)	阻值范围 (Ω) RESISTANCE RANGE	外形尺寸 DIMENSIONS(mm)					
		Lmax	Dmax	d±0.5	hmax	bmax	t±2
25	1.0-5K1	53	16	8.0	34	2.5	6
50	1.0-10K	103	16	8.0	34	2.5	6
100	1.0-48.5K	167	22	13.0	38	2.5	6
120	1.0-64.1K	167	30	19.0	52	3.0	8
175	1.0-112K	218	30	19.0	52	3.0	8
20	1.0-121K	254	30	19.0	52	3.0	8
225	1.0-121K	269	30	19.0	52	3.0	8

■ 性能指标 Performance

试验项目 Test Item	性能要求 Specifications	试验方法 Test Methods
		SJ1330-78
引出端强度 Terminal tensile strength	$\Delta R \leq \pm(1\%R \pm 0.05\Omega)$	2.5.1
振动 Vibratious	$\Delta R \leq \pm(1\%R \pm 0.05\Omega)$	2.8
表面温升 Surface temperature rise	电阻器表面温升小于275℃	2.11
短时间过负荷 Short time overload	$\Delta R \leq \pm(2\%R \pm 0.05\Omega)$	2.12
绝缘电阻 Insulation	大于20MΩ/cm ²	2.13
温度循环 Temperture cycle	$\Delta R \leq \pm(2\%R \pm 0.05\Omega)$	2.16
恒定湿热 Dampheat, steady state	$\Delta R \leq \pm(2\%R \pm 0.05\Omega)$	2.17
负荷寿命 Load life	$\Delta R \leq \pm(5\%R \pm 1\Omega)$	2.18